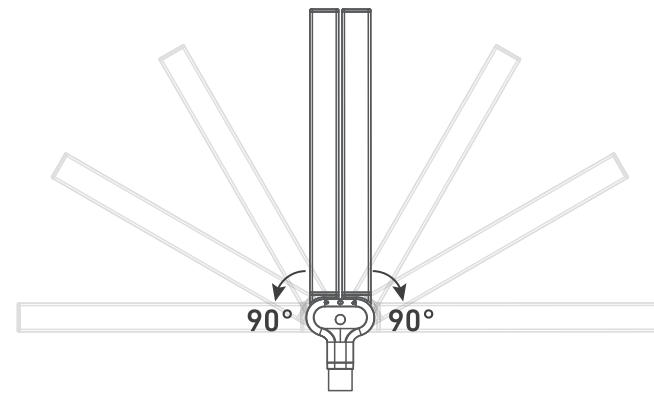


## Product Parameters Thông số sản phẩm

### Angle Adjustment | Điều chỉnh góc



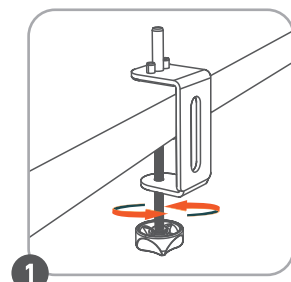
### Product Specification | Thông số kỹ thuật

Input Power   Nguồn đầu vào	24W
Color Temperature   Nhiệt độ màu	2700K - 6500K
Sensing distance   Khoảng cách điều khiển	≤ 3 meters   ≤ 3 mét
Material   Chất liệu	Aluminum+ABS+PC   Nhôm + Nhựa + Cao su
Stepless Brightness   Bước sáng	10% - 100% (5 level   5 cấp độ)
Maximum Brightness   Độ sáng tối đa	1000lm
Color Rendering Index	CRI>95

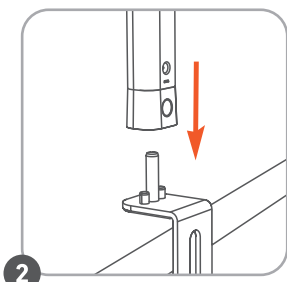
### Accessories | Phụ kiện

Lamp Head | Đầu đèn  
Clamp base | Đế kẹp  
Manual | HDSD  
Remote Control | Bộ điều khiển xoay không dây  
Adapter | Bộ nguồn

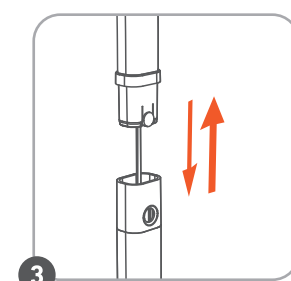
## Installation Steps | Các bước lắp đặt



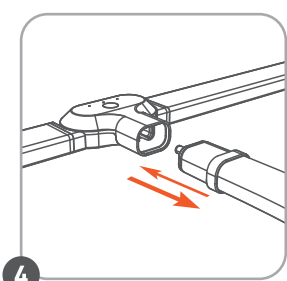
Fix the Clamp on the Desktop  
Lắp phần chân kẹp vào cạnh bàn



Align the DC hole of the support rod assembly with the strip hole of the clip in the same direction, insert and fix  
Lắp phần thân thứ 1 vào vào chân kẹp theo đúng chiều như hình minh họa



Insert and fix the raised part of the tube in the same direction as the round hole of the support rod  
Tiếp tục lắp đoạn nối thứ 2 theo đúng chiều



Insert and fix the raised part of the lamp head in the same direction as the round hole of the tube.  
Kết nối bộ phận đèn với phần thân

## Notes

- Remote control range: the area with the infrared receiving head as the vertex and the radius of ≤3 meters 360°, the infrared remote control transmitter needs to be aligned with the infrared receiving head position.
- This product does not have waterproof function, please do not use it in a humid environment.
- Do not install this product near the heat source, such as air conditioner outlet, heating outlet, humidifier and other places where the temperature changes drastically (The working temperature of the product is -10°C - 40°C)
- Do not disassemble this product by yourself to avoid damage to internal parts.
- The induction area on the surface of the product cannot be covered by other objects. Please use a clean and soft cloth to wipe the surface. Prohibit the use of corrosive solvents for cleaning.

\*Instructions are provided by HyperWork Vietnam, if you discover errors Please contact us via website <https://hyperwork.vn/>

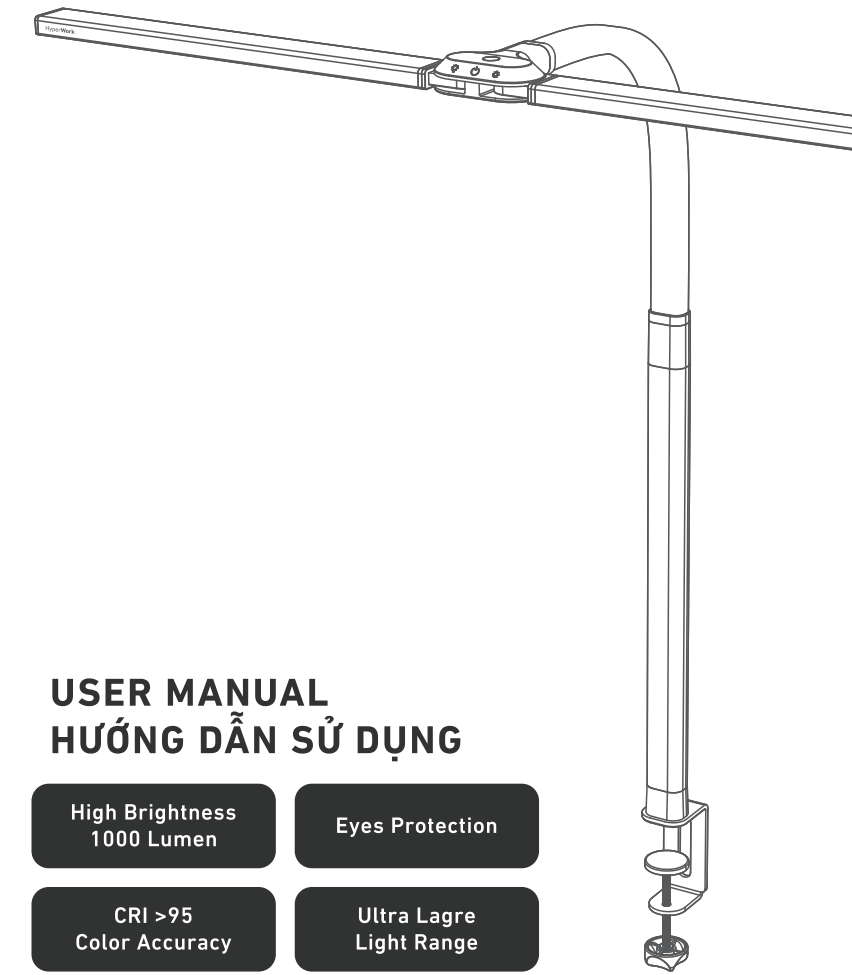
## Lưu ý

- Phạm vi điều khiển từ xa: Trong bán kính 3 mét 360°
- Sản phẩm này không có chức năng chống thấm nước, vui lòng không sử dụng trong môi trường ẩm ướt.
- Không lắp đặt sản phẩm này gần nguồn nhiệt, chẳng hạn như ổ cắm điều hòa, ổ cắm sưởi, máy tạo độ ẩm và những nơi khác có nhiệt độ thay đổi mạnh (Nhiệt độ làm việc của sản phẩm là -10°C - 40°C)
- Không tự mình tháo rời sản phẩm này để tránh làm hỏng các bộ phận bên trong.
- Không để các nút cảm ứng của đèn bị che phủ bởi các vật liệu khác. Vui lòng sử dụng vải sạch và mềm để vệ sinh bề mặt như HyperWork Cleaning Kit. Tuyệt đối không sử dụng dung môi ăn mòn để làm sạch

\*Tài liệu hướng dẫn được cung cấp bởi HyperWork Việt Nam, nếu bạn phát hiện ra sai sót vui lòng liên hệ chúng tôi qua website <https://hyperwork.vn/>

# HYPERWORK LUNA

HPW-DP01



## USER MANUAL HƯỚNG DẪN SỬ DỤNG

High Brightness  
1000 Lumen

Eyes Protection

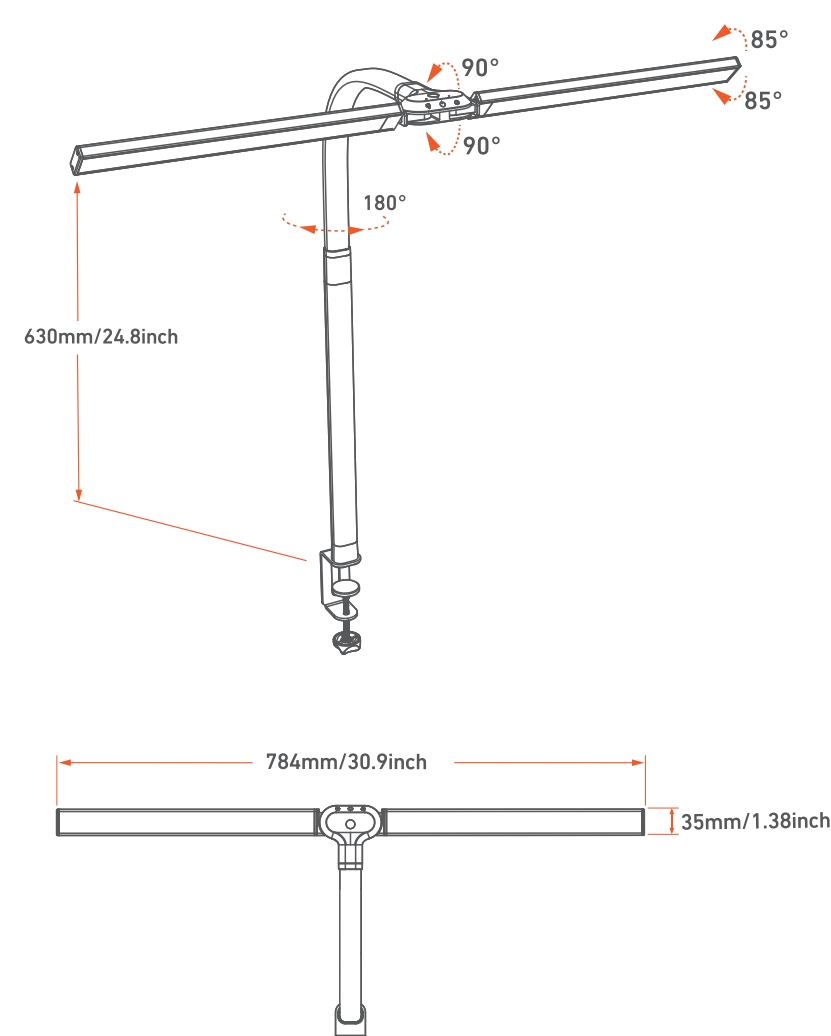
CRI >95  
Color Accuracy

Ultra Large  
Light Range

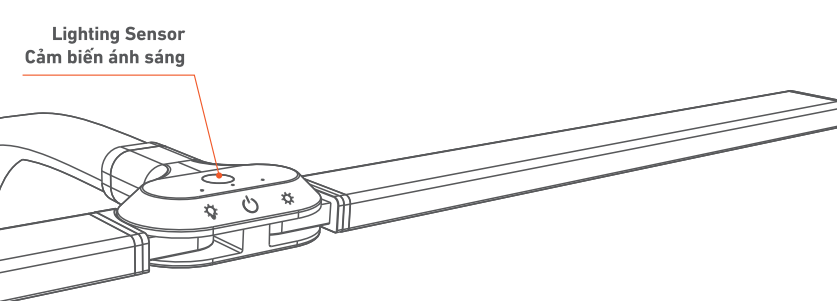
## Product Size | Kích thước sản phẩm

The gooseneck can be rotated 180° up, down, left, and right and the single lamp head can be rotated 170°

Phần thân phía trên có thể xoay 180 độ: Trên, Dưới, Trái Phải.  
Đầu đèn có thể xoay tối đa 85 độ theo mỗi chiều, tổng 170 độ

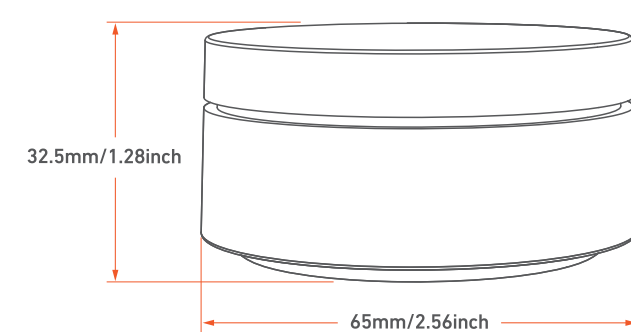


## Product Diagram | Sơ đồ sản phẩm



- Brightness + - | Tăng giảm độ sáng
- Bật | Tắt
- Color temperature + - | Thay đổi nhiệt độ màu

### Rotary Remote Controller Bộ điều khiển xoay



## Chức năng 2: Sử dụng bộ điều khiển xoay không dây

- Nhấn và giữ bộ điều khiển: Nhấn và giữ phần trên của bộ điều khiển xoay không dây để tắt đèn
- Bấm 1 lần vào phần trên của điều khiển xoay không dây để bật đèn (Đèn trắng mặc định), khi đèn đã sáng, bấm 1 lần có thể chuyển đổi nhiệt độ màu, tổng cộng năm mức độ (Nhấn một lần để chuyển đổi nhiệt độ màu).
- Xoay phần trên bộ điều khiển theo chiều kim đồng hồ tăng độ sáng, xoay ngược chiều kim đồng hồ giảm độ sáng (10% - 100%)

## Function 3: Pairing function

Applicable when controlling without pre-existing connection to the lamp.

Pairing method: Within 20 seconds after the lamp is powered on, press and hold the lamp and remote control for 3 seconds at the same time to complete the pairing. If the pairing is successful, the light bar will flash twice.

Unpair: 20 seconds after the lamp is powered on, press and hold the lamp and remote

## Chức năng 3: Ghép nối với bộ điều khiển xoay không dây

Áp dụng khi điều khiển không kết nối sẵn với đèn.

Phương pháp ghép nối: Trong vòng 20 giây sau khi bật đèn, hãy nhấn và giữ nút nguồn trên đèn và điều khiển từ xa trong 3 giây cùng lúc để hoàn tất việc ghép nối. Nếu ghép nối thành công, thanh đèn sẽ nhấp nháy hai lần.

Hủy ghép nối: 20 giây sau khi bật đèn, nhấn và giữ đèn và điều khiển từ xa điều khiển đồng thời trong 3 giây để hoàn tất việc hủy ghép nối. Nếu hủy thành công, thanh đèn sẽ nhấp nháy ba lần.

## Function 4: Memory function

In the case of power outage or uninterrupted power, what is the color temperature and brightness when the light is turned off, and what is the color temperature and brightness when the light is turned off and then turned on again. If the remote control and lamp are paired, there is no need to re-pair after a power outage.

## Chức năng 4: Ghi nhớ cài đặt của đèn

Đèn sẽ tự ghi nhớ mức độ sáng, nhiệt độ màu của lần sử dụng trước đó.

## Product Features | Tính năng sản phẩm

You can control HyperWork Luna in 2 ways:

- Touch sensor on the lamp
- Wireless rotary control included

Bạn có thể điều khiển HyperWork Luna theo 2 cách:

- Cảm biến chạm trên đèn
- Điều khiển xoay không dây đi kèm

## Function 1: Touch control

- Short press "O" button to turn on/off the light.
- When the light is on, short press "☺" button to switch the color temperature, 5 levels in total. Long press to adjust the color temperature steplessly.
- When the light is powered on, default highest brightness. Short press "☹" button to decrease the brightness by one level. (When the minimum brightness is reached, short press will jump to the maximum brightness, and so on cyclically). 5 levels of brightness (10% - 100%). Long press button to adjust the brightness steplessly.

## Chức năng 1: Điều khiển cảm ứng

- Nhấn nhanh nút "O" để bật/tắt đèn.
- Khi đèn sáng, nhấn nhanh nút "☺" để chuyển đổi nhiệt độ màu. Tổng cộng có 5 cấp độ. Nhấn và giữ để điều chỉnh nhiệt độ màu liên tục.
- Khi đèn được bật, độ sáng mặc định là cao nhất. Nhấn "☹" để giảm độ sáng xuống một mức. (Khi độ sáng xuống mức tối thiểu, bấm thêm 1 lần nữa đèn sẽ chuyển sang độ sáng tối đa). Đèn có 5 mức độ sáng (10% - 100%). Nhấn giữ để điều chỉnh độ sáng luân phiên.

## Function 2: Remote control

- Long press the remote control: Long press the top of the remote to turn off the lamp
- Short press the remote control: Short press the top of the remote to turn on the light (Default white light), short press again to switch the color temperature, a total of five levels (Single press to switch the color temperature will cycle continuously without turning off the light)
- Knob: Clockwise knob increases brightness; counterclockwise knob decreases brightness (10% - 100%)