

[ENG]

Failure to read, thoroughly understand, and follow all instructions can result in serious personal injury, damage to equipment, or voiding of factory warranty.

### INSTRUCTIONS OF SAFETY AND WARNINGS:

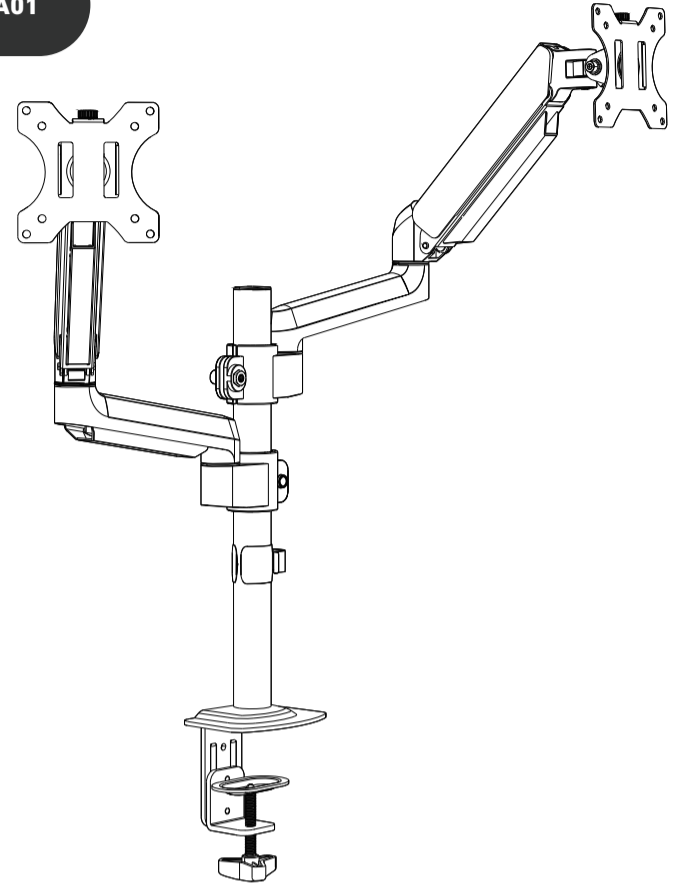
1. Make sure that the mounting surface is strong enough to handle a mounted product and equipment
2. DO NOT EXCEED THE MAXIMUM LISTED WEIGHT CAPACITY
3. Always use an assistant or a mechanical lifting device to safely lift and position heavy products
4. Tighten screws firmly, but do not over tighten. Over tightening can cause product damage that greatly reduce the holding power
5. Keep a clear area and distance from moving parts when using the product
6. Use only as intended. Never stand, hang or climb on the product
7. This product is intended for indoor use only.
8. Any attempts to reconstruct the construction aren't allowed
9. This product may contain small items that could be a choking hazard if swallowed. Keep children away unless the product is intended for their use and all instructions and manuals are fully reviewed and understood by them
10. Check that the product is secure and safe to use at regular intervals (at least every three months)

\*Instructions are provided by HyperWork Vietnam, if you discover errors Please contact us via website <https://hyperwork.vn/>

## Instruction Manual

# HYPERWORK P1 DUAL

HPW - DPA01



Weight Capacity

2~9kg | 4.4~19,8lbs

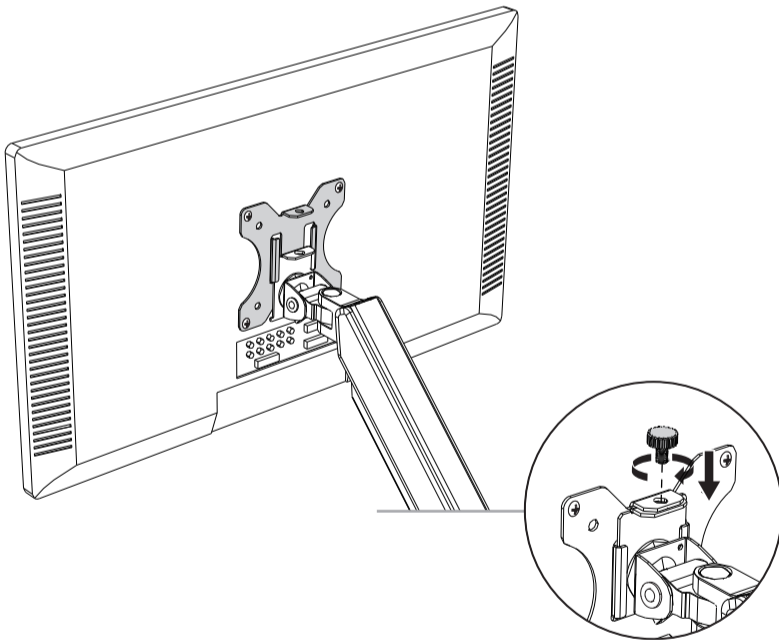
VESA Compatible

75x75 | 100x100

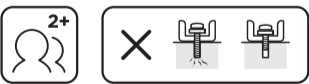
Fit Screen Size

22 inch ~ 34 inch

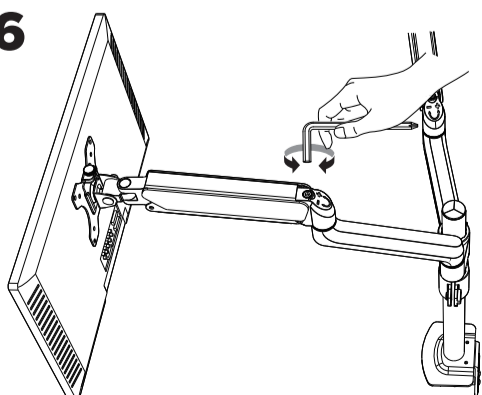
5



**CAUTION:** Do not release the monitor immediately after hanging and wait until you are sure it is stable in its position to prevent injury to personnel or equipment. If the arm rise or falls, refer to the next step for adjustment.



6



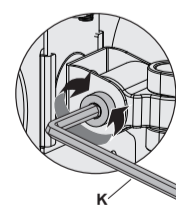
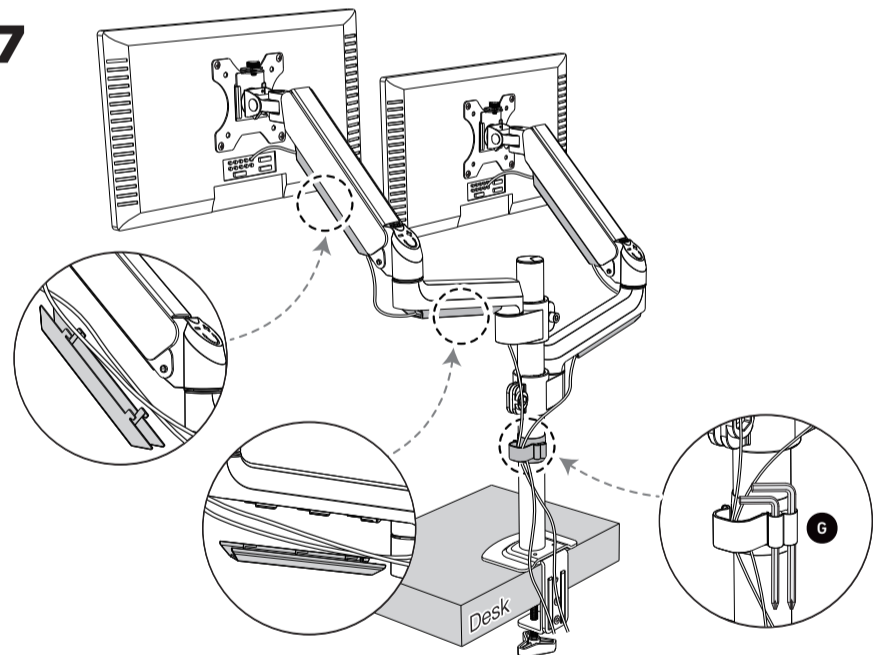
Before adjusting the spring tension and during the adjustment process, **position and hold the arm horizontally as shown.** Use the supplied Allen Key for. Ask for assistance should you require it.

If the arm drops, turn the adjustment screw in the + direction until it remains in a horizontal position

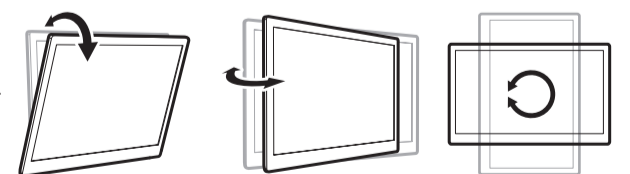
If the arm rises, turn the adjustment screw in the - direction until it remains in a horizontal position

**CAUTION:** DO NOT over tighten the screws

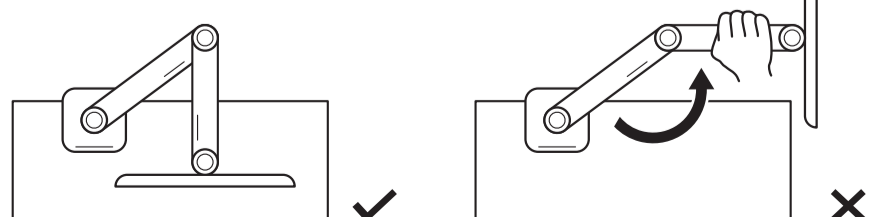
7

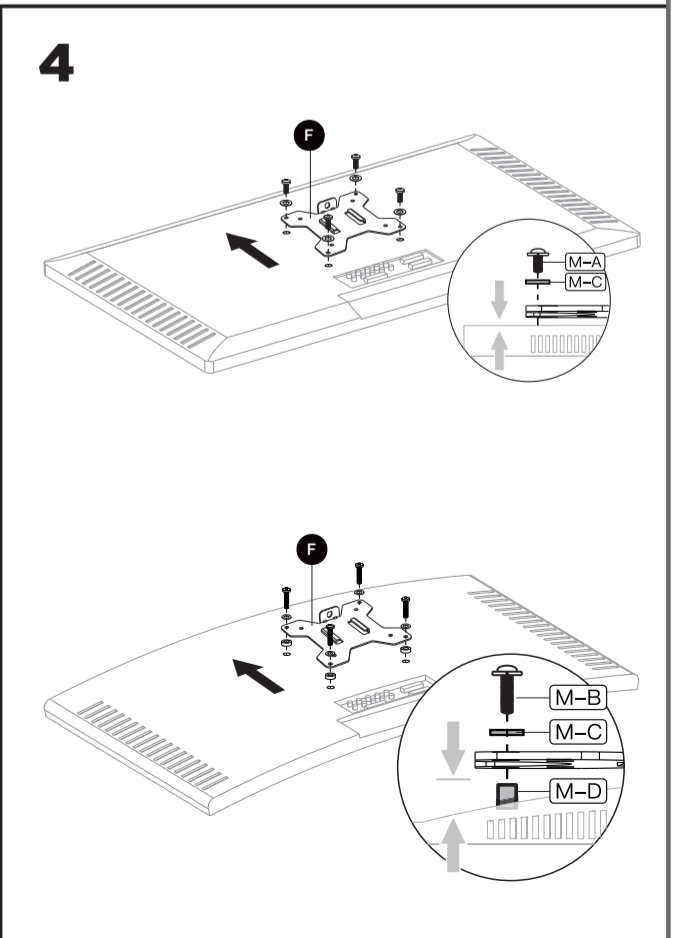
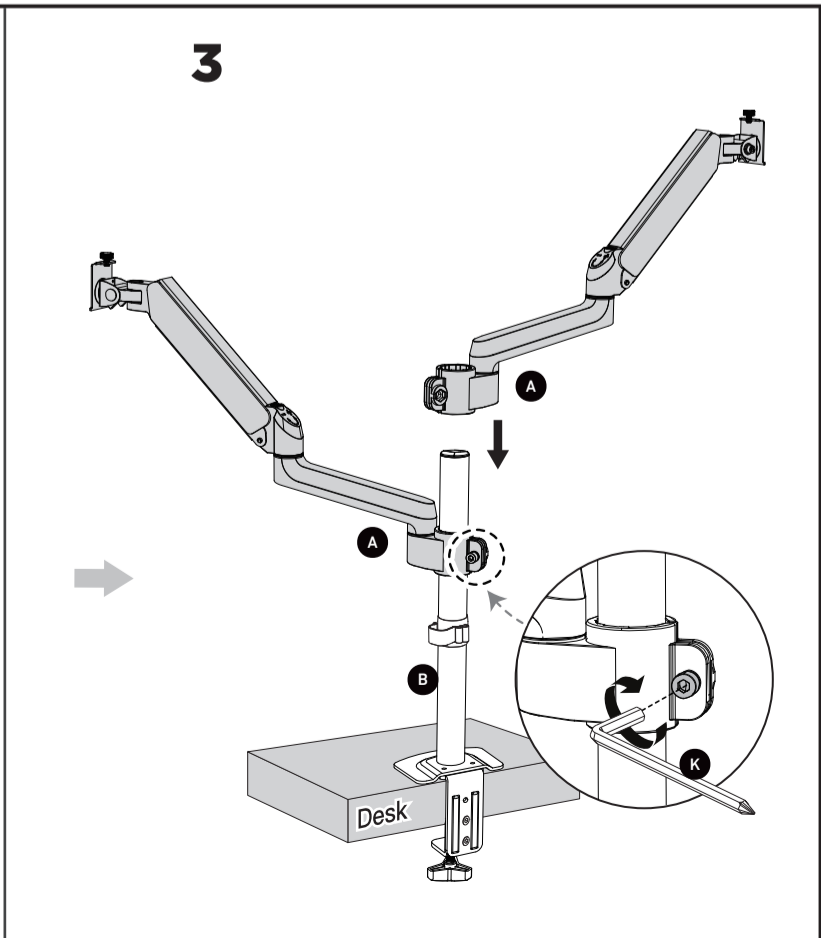
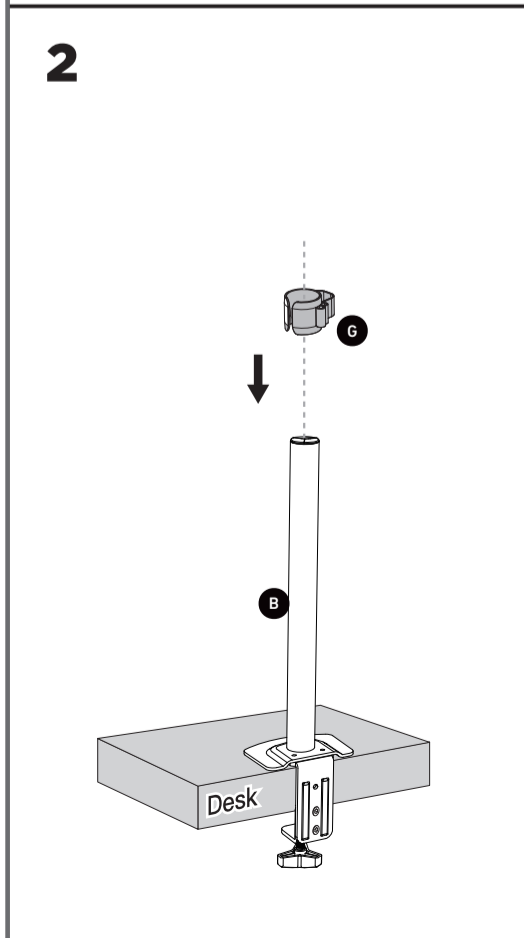
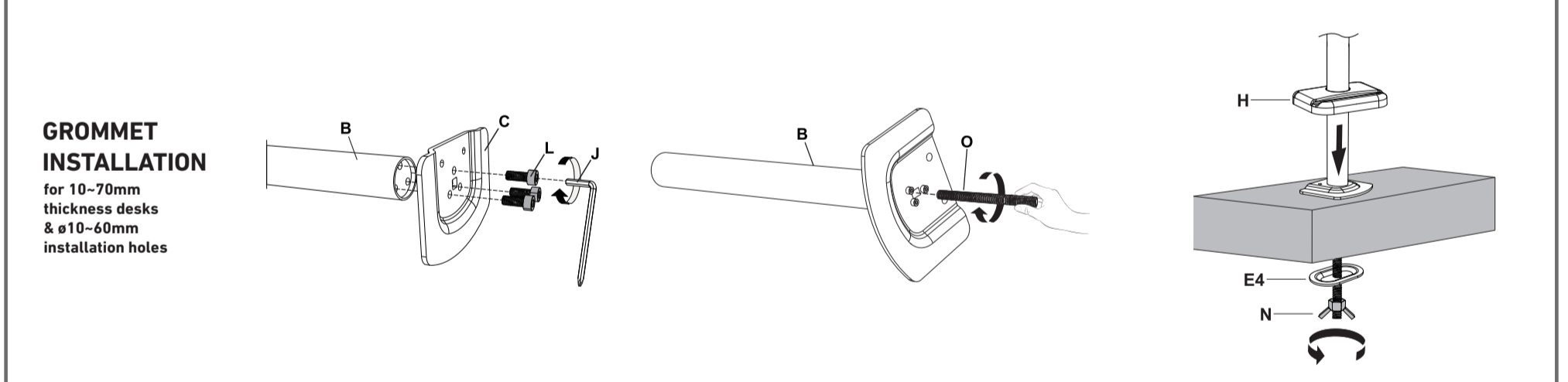
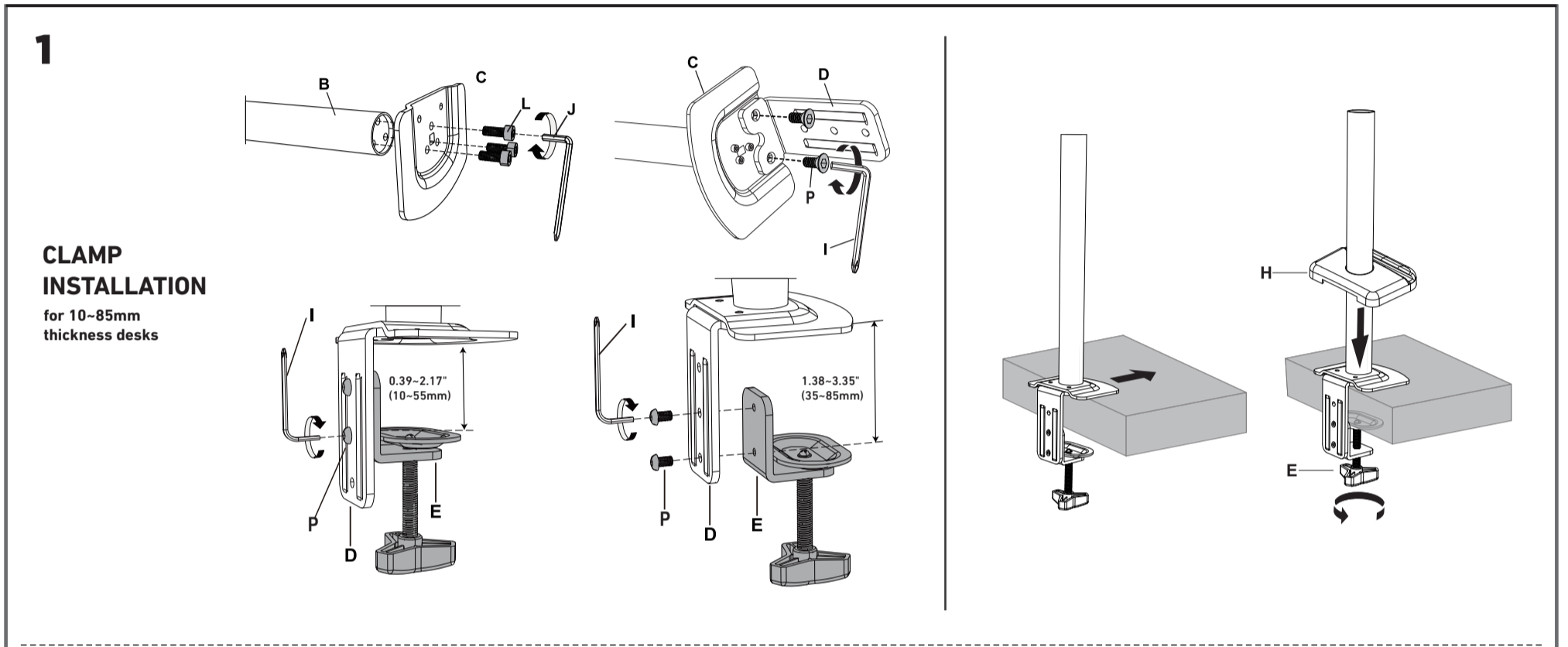
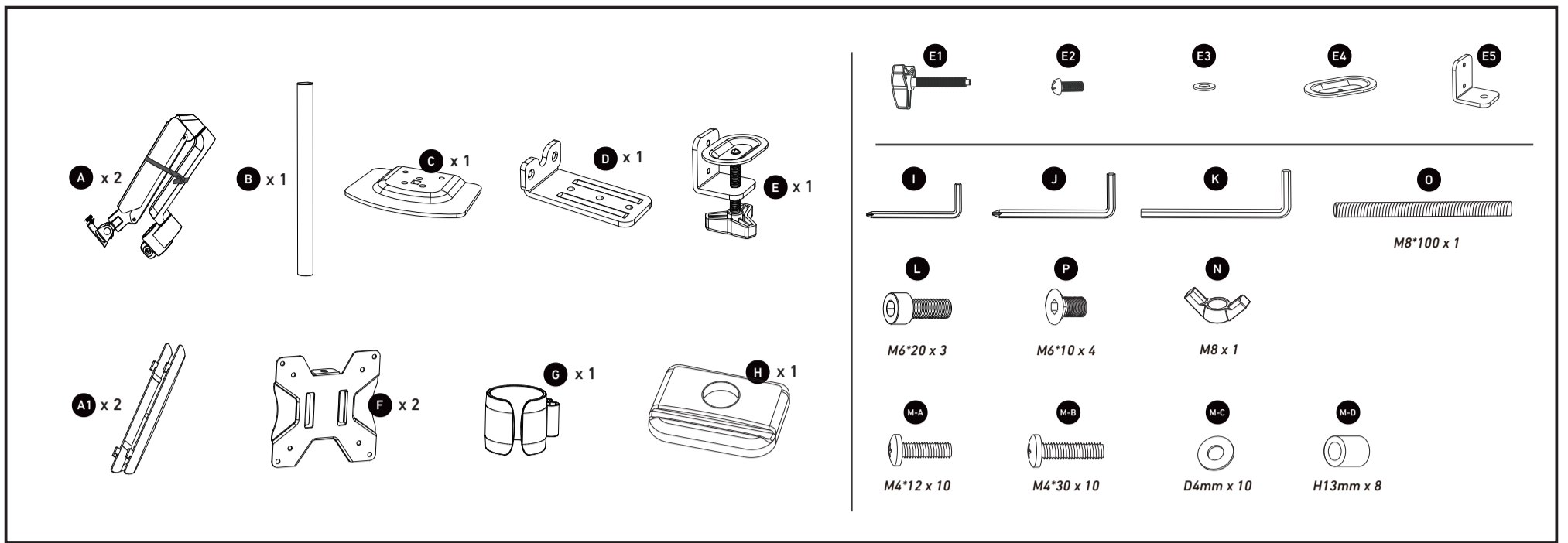


**Note:** If the display does not stop at your desired position, adjust the screws using the tools as shown.



**CAUTION:** DO NOT rotate the monitor past rear edge of desk to avoid an unstable situation that may case tipping.





[VIE]

Việc không đọc, hiểu kỹ và làm theo tất cả các hướng dẫn có thể dẫn đến thương tích cá nhân nghiêm trọng, hư hỏng thiết bị hoặc làm mất hiệu lực bảo hành

## HƯỚNG DẪN AN TOÀN VÀ CẢNH BÁO:

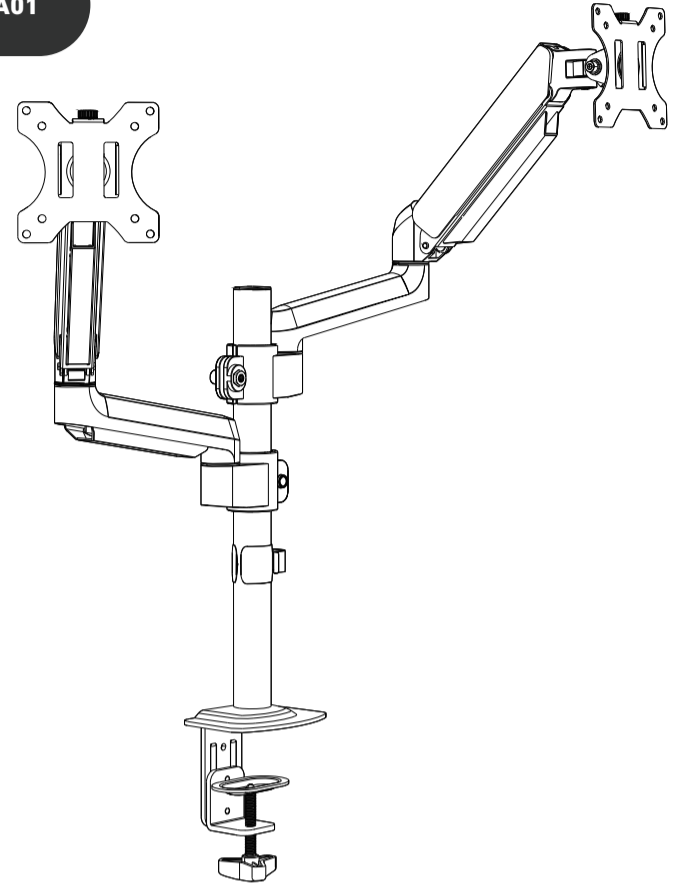
1. Đảm bảo rằng bề mặt lắp đặt đủ chắc chắn để có thể nâng đỡ Arm và màn hình được gắn
2. KHÔNG TREO MÀN HÌNH QUÁ TẢI TRỌNG CHO PHÉP
3. Nên có người hỗ trợ trong quá trình lắp đặt
4. Siết chặt các vít nhưng không siết quá chặt. Siết quá chặt có thể gây hư hỏng, giảm sức giữ màn hình
5. Giữ khu vực thông thoáng và khoảng cách với các bộ phận chuyển động khi sử dụng Arm
6. Không đứng, trèo lên Arm màn hình
7. Sản phẩm này chỉ dành cho sử dụng trong nhà
8. Khi lắp đặt sản phẩm, nên lưu đặt các phụ kiện như ốc, vít tránh xa tầm tay trẻ em, vật nhỏ có thể gây nghẹt thở nếu nuốt phải
9. Kiểm tra xem Arm có chắc chắn và an toàn để sử dụng định kỳ không (ít nhất ba tháng một lần)

\*Tài liệu hướng dẫn được cung cấp bởi HyperWork Việt Nam, nếu bạn phát hiện ra sai sót vui lòng liên hệ chúng tôi qua website <https://hyperwork.vn/>

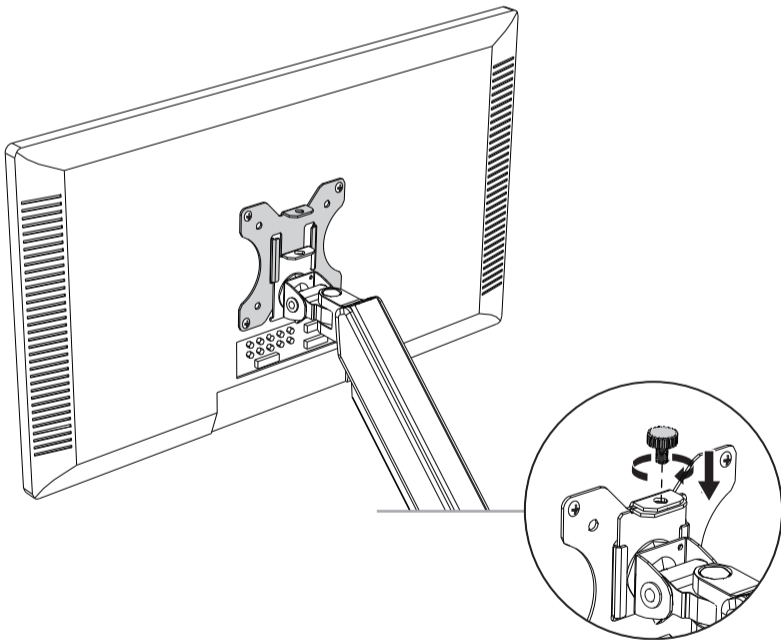
## Hướng dẫn lắp đặt

# HYPERWORK P1 DUAL

HPW - DPA01



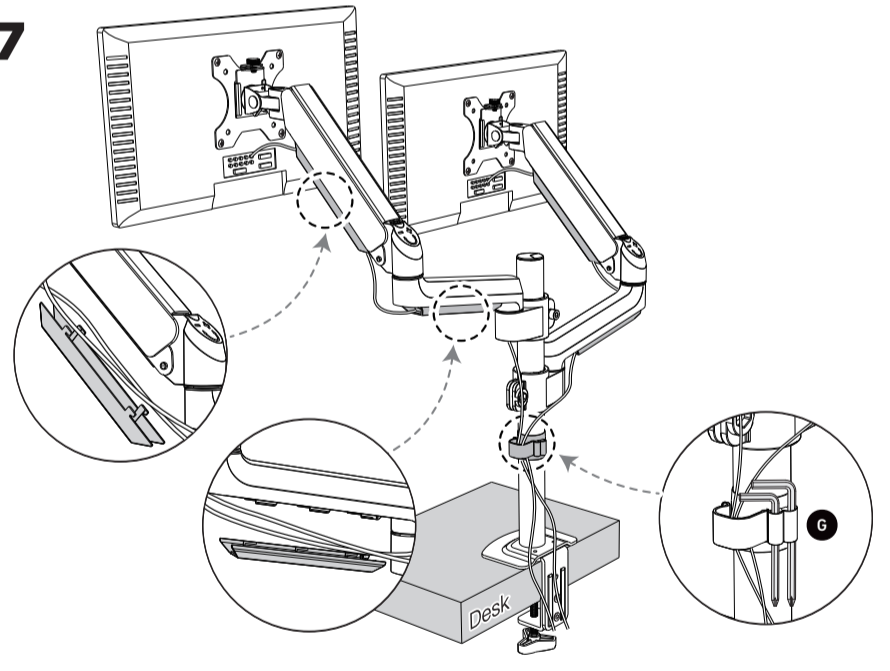
5



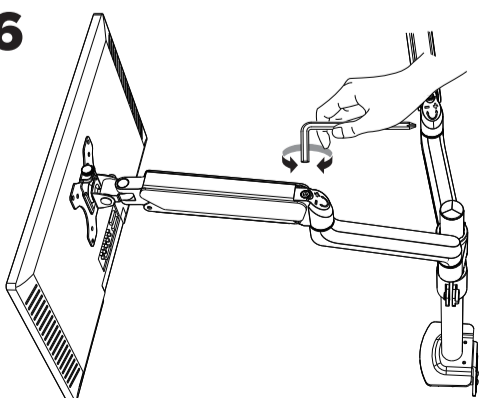
**THẬN TRỌNG:** Không thả tay khỏi màn hình ngay sau khi lắp và đợi cho đến khi bạn chắc chắn rằng màn hình đã ở đúng vị trí để tránh gây thương tích cho người hoặc thiết bị. Để chỉnh lực nâng hạ màn hình, hãy tham khảo bước tiếp theo để điều chỉnh.



7



6

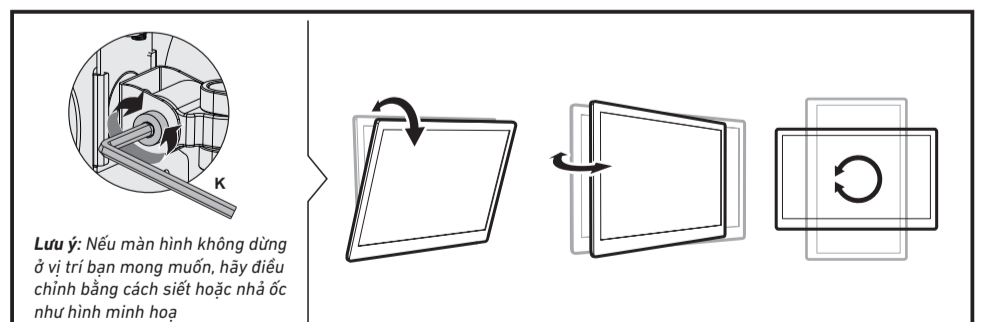


**CÁCH CHỈNH TRỢ LỰC CỦA ARM:**  
Để chỉnh trợ lực nâng hạ màn hình, hãy dùng dụng cụ được cung cấp và thao tác theo hình ảnh minh họa bên trái

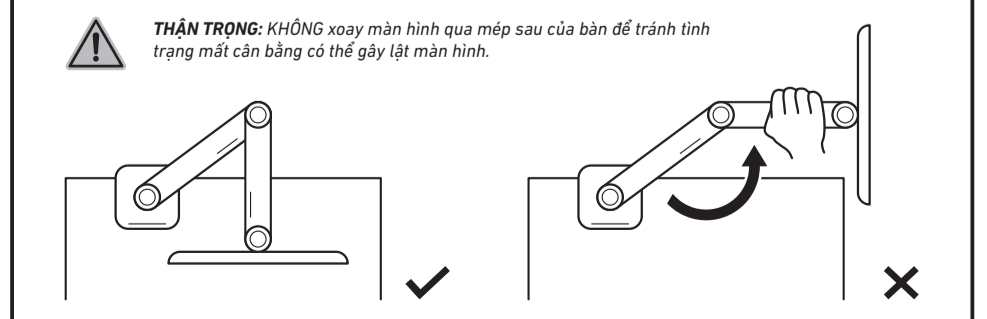
Nếu màn hình bị hạ xuống, xoay vít theo dấu "+" cho tới khi Arm giữ nguyên được ở vị trí nằm ngang cân bằng.

Nếu màn hình bị nâng lên, hãy xoay ngược chiều theo dấu "-"

**THẬN TRỌNG:** Không siết vít quá chặt



**Lưu ý:** Nếu màn hình không dừng ở vị trí bạn mong muốn, hãy điều chỉnh bằng cách siết hoặc nhả ốc như hình minh họa



**THẬN TRỌNG:** KHÔNG xoay màn hình qua mép sau của bàn để tránh tình trạng mất cân bằng có thể gây lật màn hình.

