

[ENG]

Before you install the product, read the installation manual carefully.  
If you do not understand the problem, please contact us.

## Warning

1. Using the stand with products heavier than allowed can be dangerous.
2. Follow the installation instructions strictly to ensure that the product is secure, to avoid dropping the product or injuring the user
3. Make sure the table top can support the total weight of the stand and all other attached peripherals.
4. Use the supplied set of screws and DO NOT over tighten the screws.
5. Use suitable tools for installation.
6. Keep installation accessories out of reach of children.
7. The bracket is for installation and indoor use only. Using the stand outdoors may cause malfunction and lead to injury.

## Maintenance

Every once in a while (about every 3 months), check the product's stability to make sure it's safe to use.

[VIE]

Trước khi bạn lắp đặt sản phẩm, hãy đọc kỹ sách hướng dẫn lắp đặt.  
Nếu bạn không hiểu vấn đề gì, hãy liên lạc với chúng tôi.

## Cảnh báo

1. Sử dụng giá đỡ với sản phẩm nặng hơn mức cho phép có thể gây nguy hiểm & chấn thương
2. Làm theo đúng hướng dẫn lắp đặt để đảm bảo sự chắc chắn, tránh rơi vỡ sản phẩm hoặc làm người sử dụng bị thương.
3. Hãy chắc chắn rằng mặt bàn có thể hỗ trợ tổng trọng lượng của giá đỡ và tất cả các thiết bị ngoại vi khác gắn kèm.
4. Sử dụng bộ ốc vít được cung cấp và KHÔNG vặn các ốc quá chặt.
5. Dùng dụng cụ thích hợp để lắp đặt.
6. Để phụ kiện lắp đặt ở xa tầm tay trẻ em.
7. Giá đỡ chỉ lắp đặt và sử dụng trong nhà. Sử dụng giá đỡ ngoài trời có thể gây trượt và dẫn tới chấn thương.

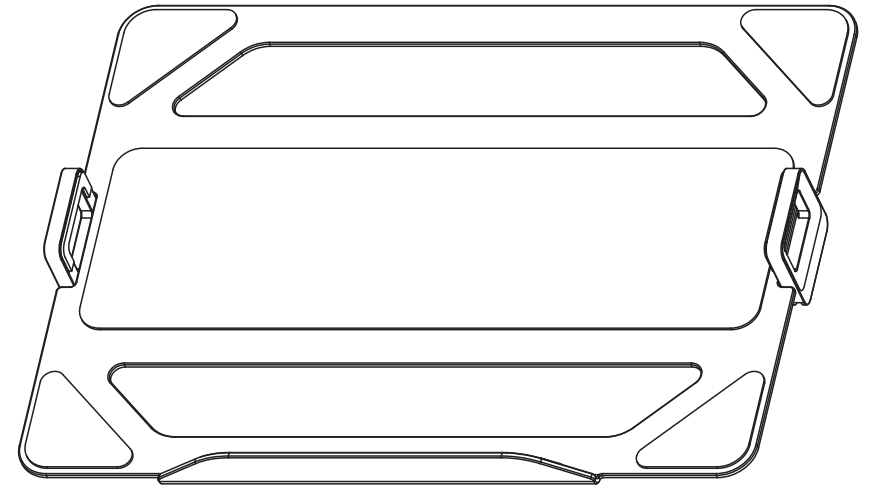
## Bảo dưỡng:

Cách một quãng thời gian (khoảng 3 tháng/lần), hãy kiểm tra độ chắc chắn của sản phẩm để đảm bảo an toàn sử dụng.

\*Tài liệu hướng dẫn được cung cấp bởi HyperWork Việt Nam, nếu bạn phát hiện ra sai sót vui lòng liên hệ chúng tôi qua website <https://hyperwork.vn/>

## Instruction Manual | Hướng dẫn sử dụng

# HYPERWORK LT02



HPW-LT02



fit laptop size

12" ~ 17"



weight capacity

9kg/19.8lbs

