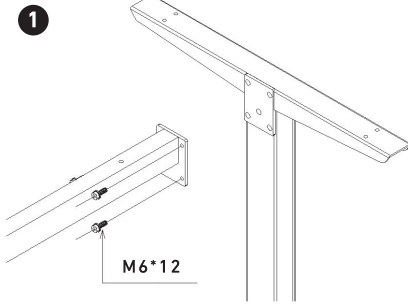


HYPERWORK CORE DESK

HPW - DK01

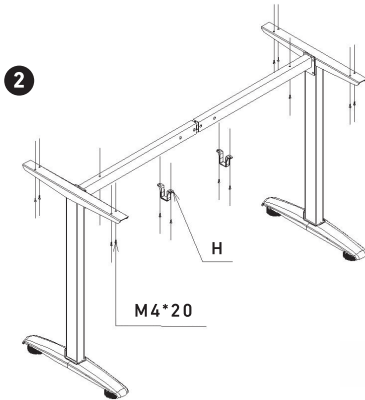


1. Sử dụng 4 ốc M6*12 ở mỗi bên để lắp ghép thanh đòn trung tâm với 2 chân

Use 4 M6*12 screws on each side to assemble the center bar with the 2 legs



M6*12 x 8



2. Các vị trí bắt ốc cố định | Fixed screw positions

H: 2 thanh nẹp nhựa để cố định thanh đòn trung tâm sát với mặt bàn, giảm rung lắc

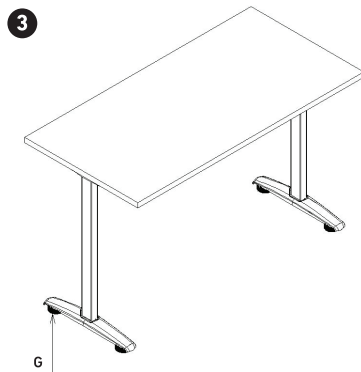
H: 2 plastic braces to fix the center bar close to the table surface, reducing vibration



M4*20 x 20



H x 2



3. Chân bàn có thể tăng giảm chiều cao. Sau khi lắp hoàn thiện chân và mặt bàn, hãy điều chỉnh bằng cách xoay từng chân riêng biệt đến độ cao phù hợp để bàn nằm trên 1 mặt phẳng vững chắc nhất có thể.

Table legs can be increased or decreased in height. After completing the installation of the legs and table top, adjust by rotating each leg separately to the appropriate height so that the table can stand on the most stable surface possible.



G x 4