

[ENG]

Failure to read, thoroughly understand, and follow all instructions can result in serious personal injury, damage to equipment, or voiding of factory warranty.

### INSTRUCTIONS OF SAFETY AND WARNINGS:

1. Make sure that the mounting surface is strong enough to handle a mounted product and equipment
2. DO NOT EXCEED THE MAXIMUM LISTED WEIGHT CAPACITY
3. Always use an assistant or a mechanical lifting device to safely lift and position heavy products
4. Tighten screws firmly, but do not over tighten. Over tightening can cause product damage that greatly reduce the holding power
5. Keep a clear area and distance from moving parts when using the product
6. Use only as intended. Never stand, hang or climb on the product
7. This product is intended for indoor use only.
8. Any attempts to reconstruct the construction aren't allowed
9. This product may contain small items that could be a choking hazard if swallowed. Keep children away unless the product is intended for their use and all instructions and manuals are fully reviewed and understood by them
10. Check that the product is secure and safe to use at regular intervals (at least every three months)

[VIE]

Việc không đọc, hiểu kỹ và làm theo tất cả các hướng dẫn có thể dẫn đến thương tích cá nhân nghiêm trọng, hư hỏng thiết bị hoặc làm mất hiệu lực bảo hành

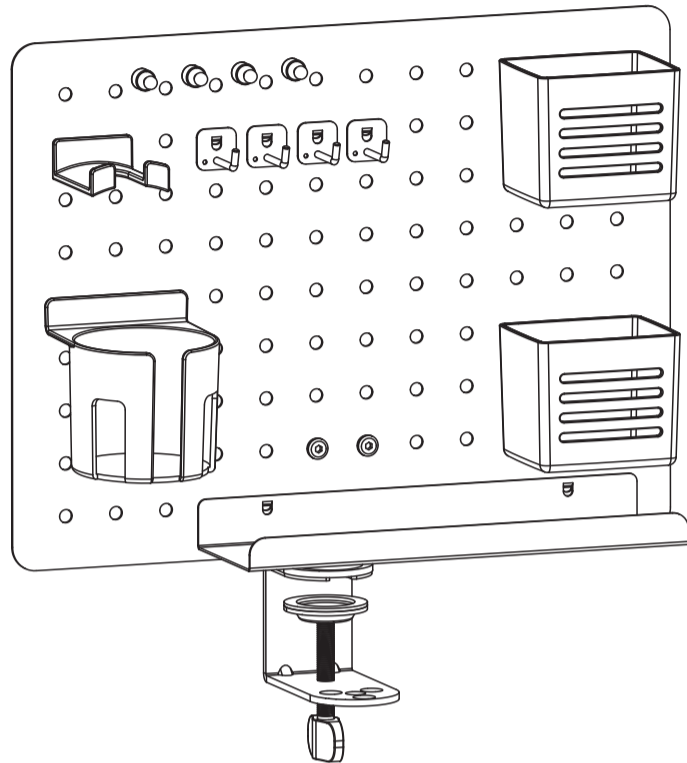
### HƯỚNG DẪN AN TOÀN VÀ CẢNH BÁO:

1. Đảm bảo rằng bề mặt lắp đặt đủ chắc chắn để có thể nâng đỡ bảng treo đồ và thiết bị được gắn
2. KHÔNG ĐỂ ĐỒ QUÁ TẢI TRỌNG CHO PHÉP
3. Nên có người hỗ trợ trong quá trình lắp đặt
4. Siết chặt các vít nhưng không siết quá chặt. Siết quá chặt có thể gây hư hỏng sản phẩm lỏng lẻo phần giữ đồ
5. Giữ khoảng cách giữa những đồ đặt lên bảng với các bộ phận chuyển động khi sử dụng
6. Không đứng, trèo lên bảng treo đồ
7. Bảng treo đồ này chỉ dành cho sử dụng trong nhà
8. Nếu đặt những đồ vật nhỏ lên bảng, nên lưu đặt bảng tránh xa tầm tay trẻ em, vật nhỏ có thể gây nghẹt thở nếu nuốt phải
9. Kiểm tra xem bảng treo đồ có chắc chắn và an toàn để sử dụng định kỳ không (ít nhất ba tháng một lần)

\*Tài liệu hướng dẫn được cung cấp bởi HyperWork Việt Nam, nếu bạn phát hiện ra sai sót vui lòng liên hệ chúng tôi qua website <https://hyperwork.vn/>

Instructions Manual | Hướng dẫn lắp đặt

# HYPERWOKR OMNI BOARD

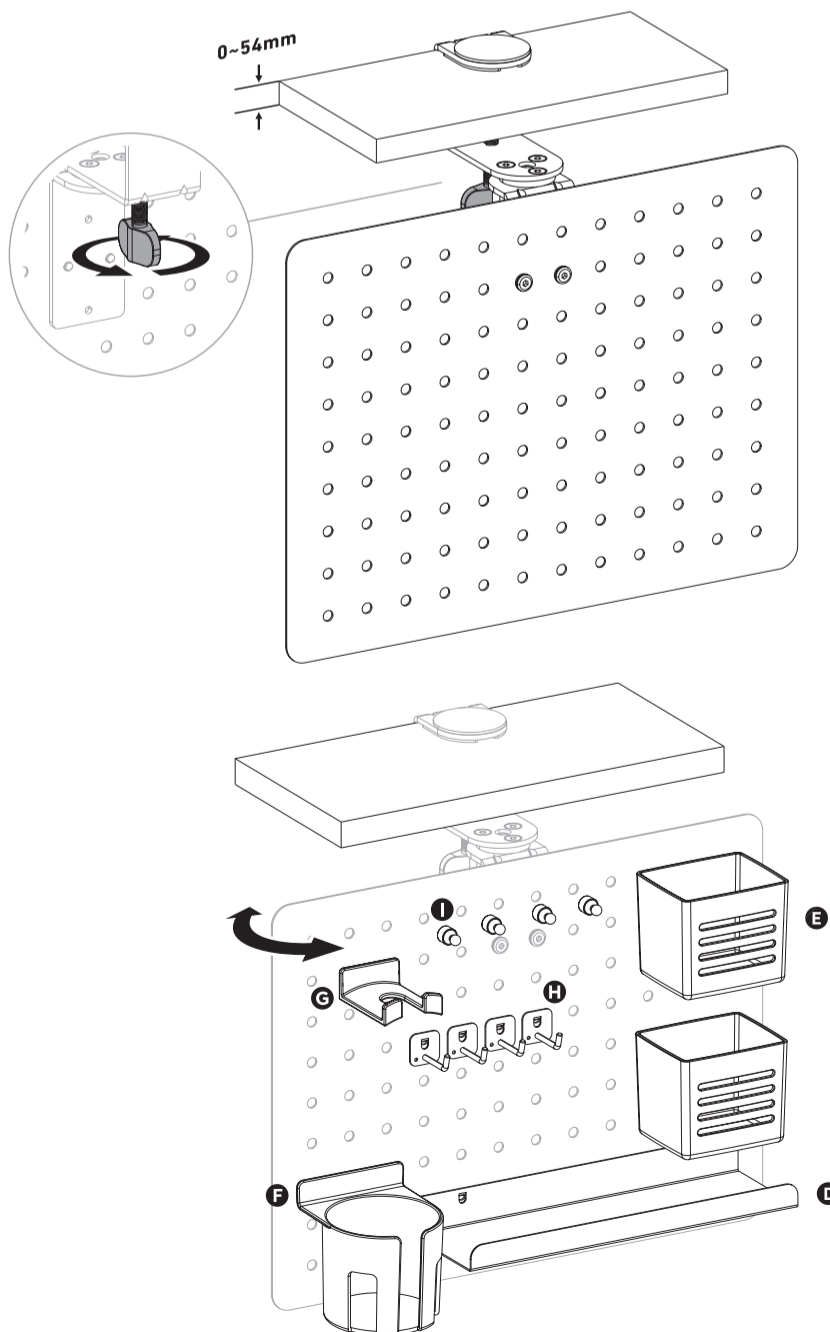
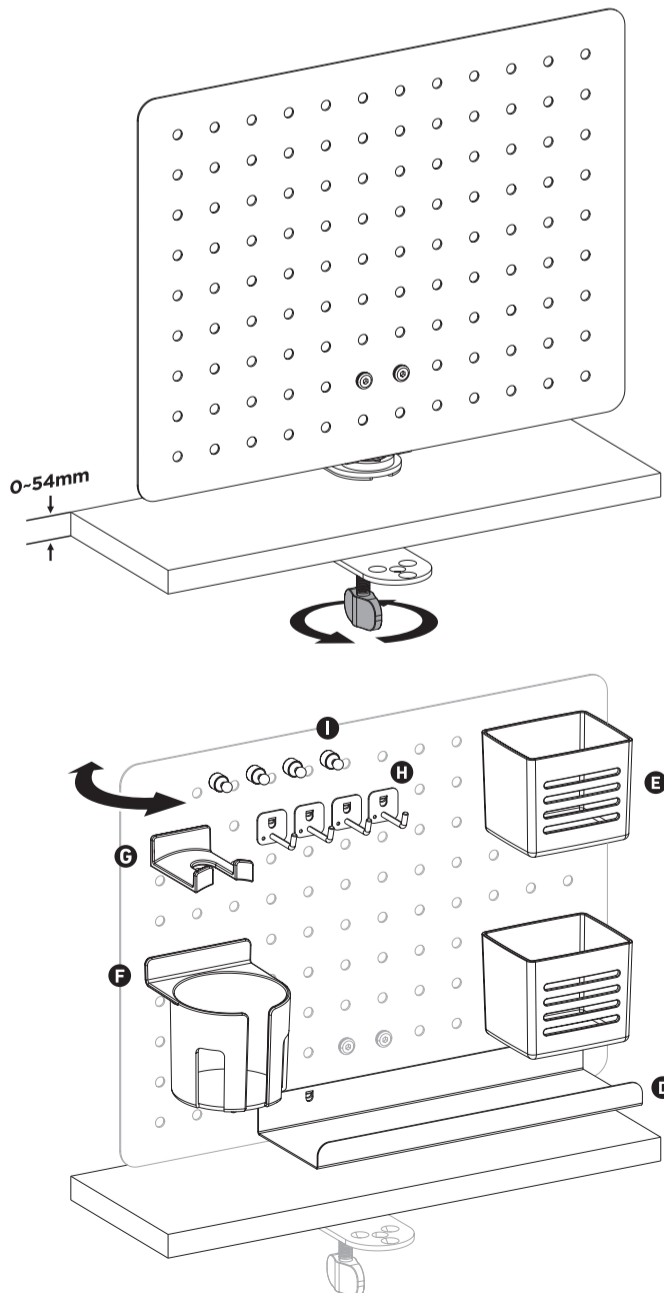


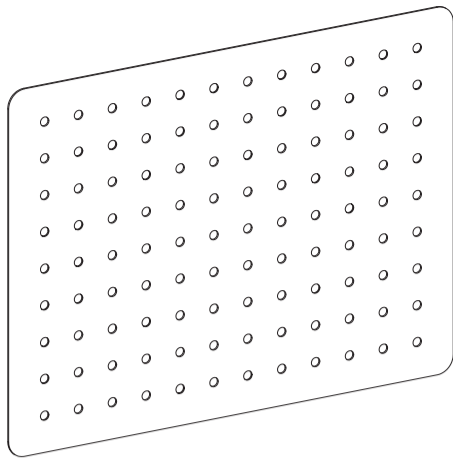
HPW - PG03



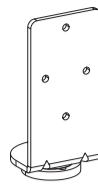
weight capacity  
5kg/11lbs

2

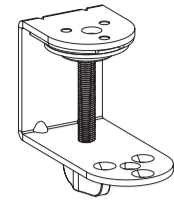




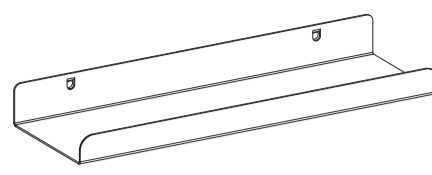
A (x1)



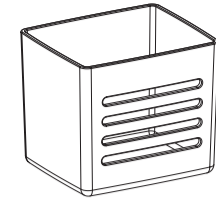
B (x1)



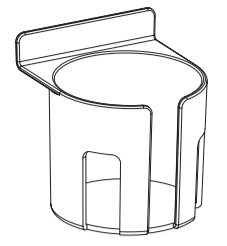
C (x1)



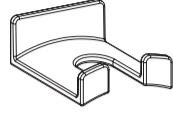
D (x1)



E (x2)



F (x1)



G (x1)



H (x4)



I (x4)



J (x1)



K (x3)  
M6X8



L (x2)  
M6X8

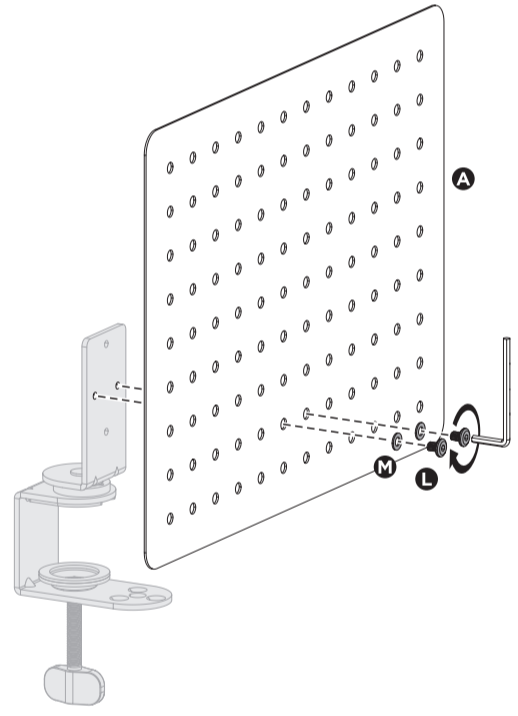
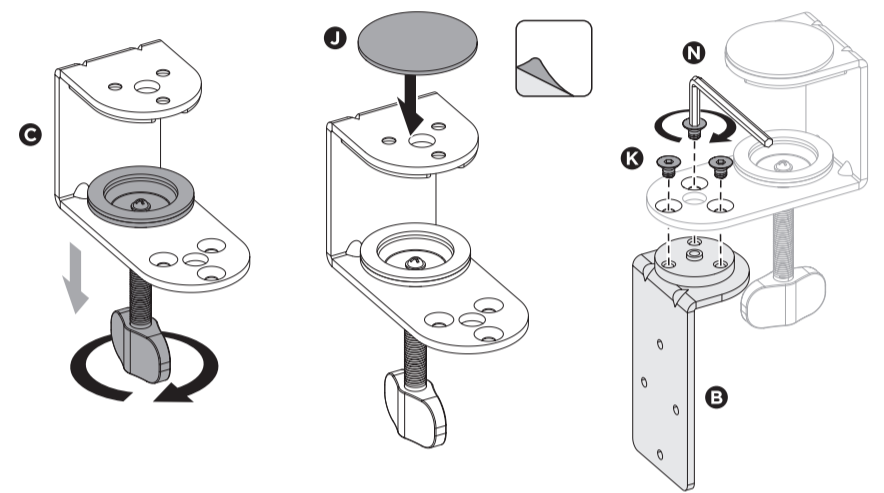
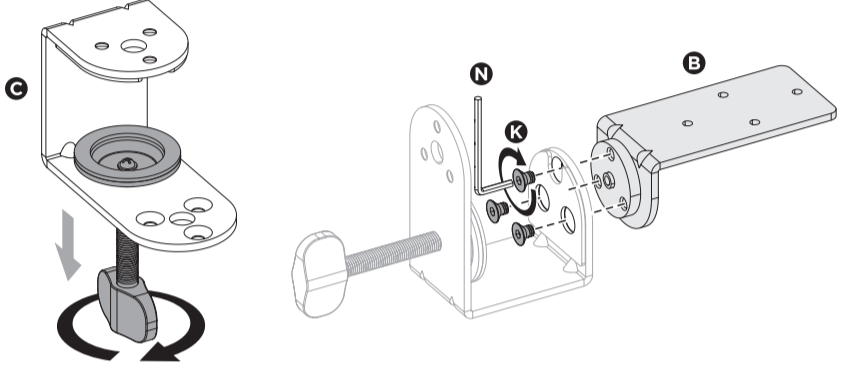


M (x2)  
D6

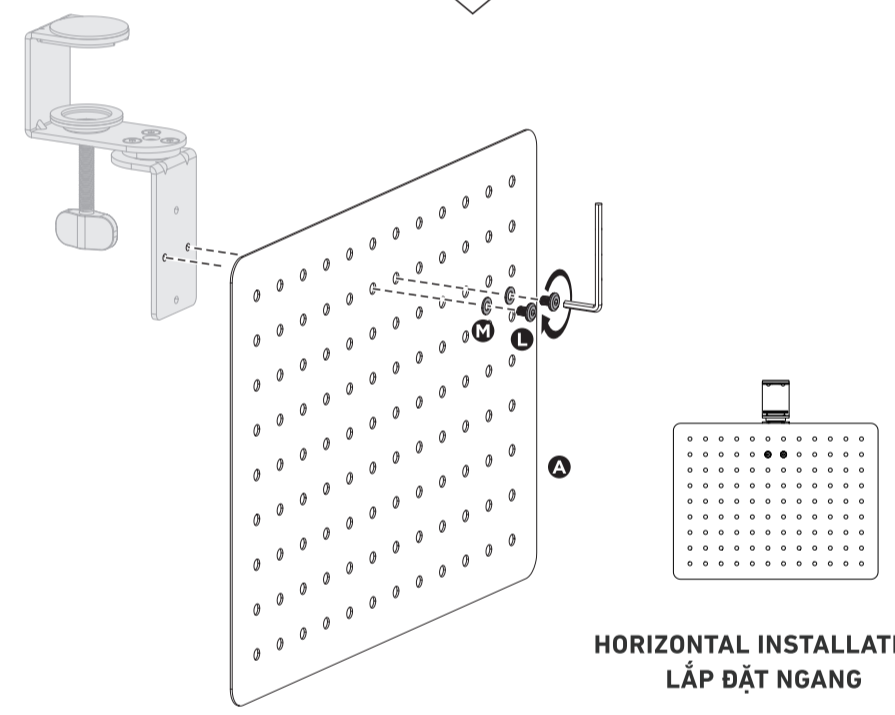


N (x1)  
4X70mm

1



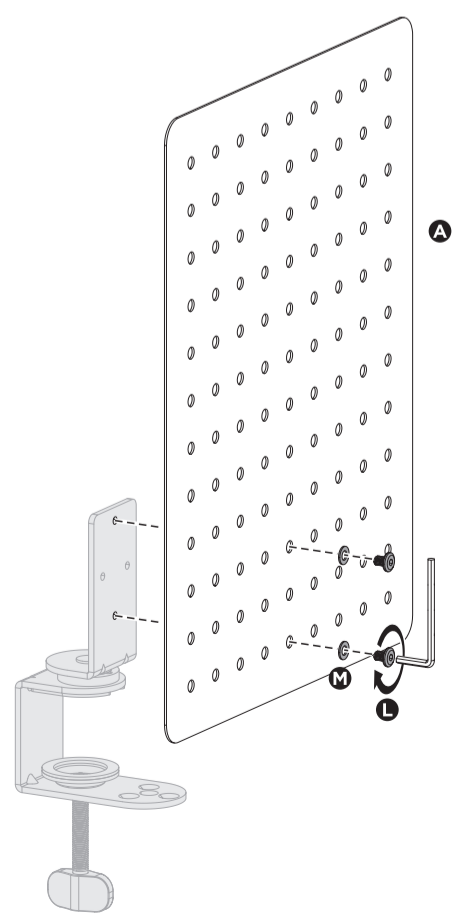
HORIZONTAL INSTALLATION  
LẮP ĐẶT NGANG



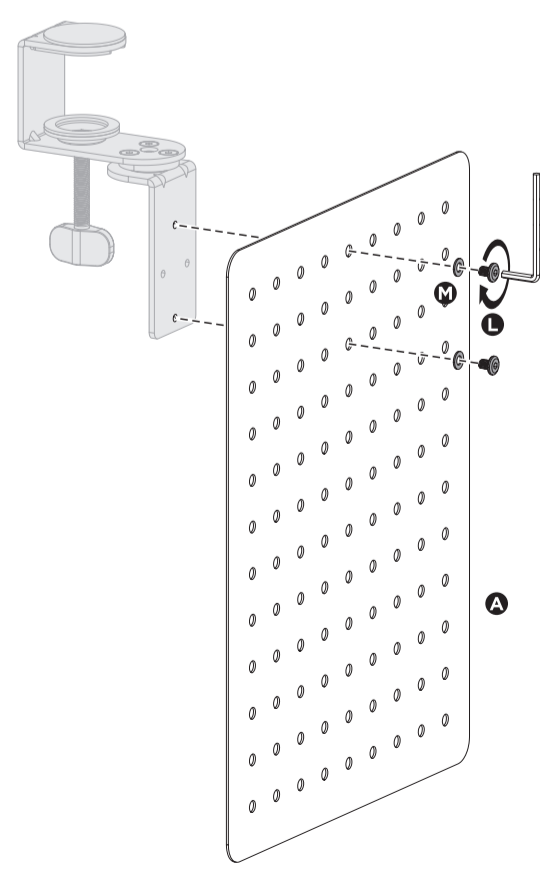
HORIZONTAL INSTALLATION  
LẮP ĐẶT NGANG

OR

OR



VERTICAL INSTALLATION  
LẮP ĐẶT DỌC



VERTICAL INSTALLATION  
LẮP ĐẶT DỌC