



Trước khi bạn lắp đặt sản phẩm, hãy đọc kỹ sách hướng dẫn lắp đặt. Nếu bạn không hiểu vấn đề gì, hãy liên lạc với chúng tôi.

⚠ Cảnh báo

1. Để đảm bảo độ bền cho sản phẩm, không nên lắp màn hình quá trọng lượng cho phép.
2. Làm theo đúng hướng dẫn lắp đặt để đảm bảo sự chắc chắn, tránh rơi vỡ sản phẩm hoặc làm người sử dụng bị thương.
3. Sử dụng các phụ kiện và dụng cụ được lắp đặt và thiết kế đúng kích thước cho sản phẩm.
4. Đảm bảo tay đỡ giá treo nâng được vật thể treo.
5. Để phụ kiện lắp đặt ở xa tầm tay trẻ em.
6. Không lắp màn hình vào khi chưa lắp xong giá treo.
7. Đảm bảo giá treo đã được lắp chắc chắn trước khi điều chỉnh màn hình.
8. Tay đỡ của giá treo có các lò xo thủy lực, không rút vào lửa hoặc đốt ở nhiệt độ cao, không tự ý tháo hoặc đổi tay đỡ.
9. Để đảm bảo độ bền của sản phẩm, chỉ lắp đặt và sử dụng trong phòng, không mang ra ngoài trời.

Bảo dưỡng:

Cách một quãng thời gian (khoảng 3 tháng/lần), hãy kiểm tra độ chắc chắn của các ốc và khớp nối của tay đỡ và màn hình. Nếu có vấn đề hãy đổi phụ kiện kèm theo hoặc gia cố lại.

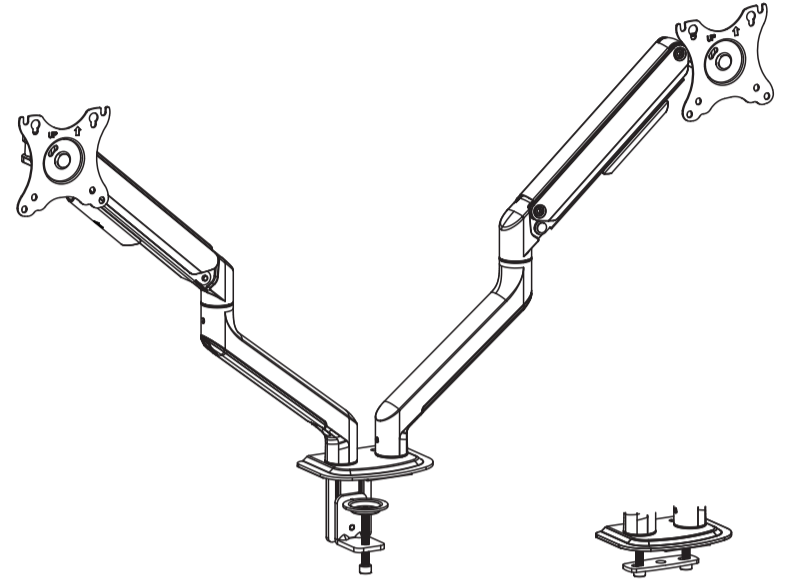
Trước khi lắp đặt:

1. Các vị trí lỗ, kích cỡ, trọng lượng màn hình phải phù hợp với tiêu chuẩn của giá treo, nếu không có lỗ lắp đặt thì không lắp được giá treo này.
2. Hãy tháo cẩn thận đế cũ của màn hình, tránh làm hỏng màn.

Humanmotion

Giá treo màn hình

Sách hướng dẫn lắp đặt



T6 Pro Dual
Model

VESA Compatible
75x75 100x100

32"
MAX
Kích thước tối đa

(2-9kg)x2
Tải trọng

