

[VIE]



Trước khi bạn lắp đặt sản phẩm, hãy đọc kỹ sách hướng dẫn lắp đặt. Nếu bạn không hiểu vấn đề gì, hãy liên lạc với chúng tôi.



Cảnh báo

1. Để đảm bảo độ bền cho sản phẩm, không nên để đồ quá trọng lượng cho phép.
2. Làm theo đúng hướng dẫn lắp đặt để đảm bảo sự chắc chắn, tránh rơi vỡ sản phẩm hoặc làm người sử dụng bị thương.
3. Sử dụng các phụ kiện và dụng cụ lắp đặt được thiết kế đúng kích thước cho sản phẩm.
4. Để phụ kiện và dụng cụ lắp đặt ở xa tầm tay trẻ em.
5. Để đảm bảo độ bền của sản phẩm, chỉ lắp đặt và sử dụng trong phòng, không mang ra ngoài trời.

Bảo dưỡng:

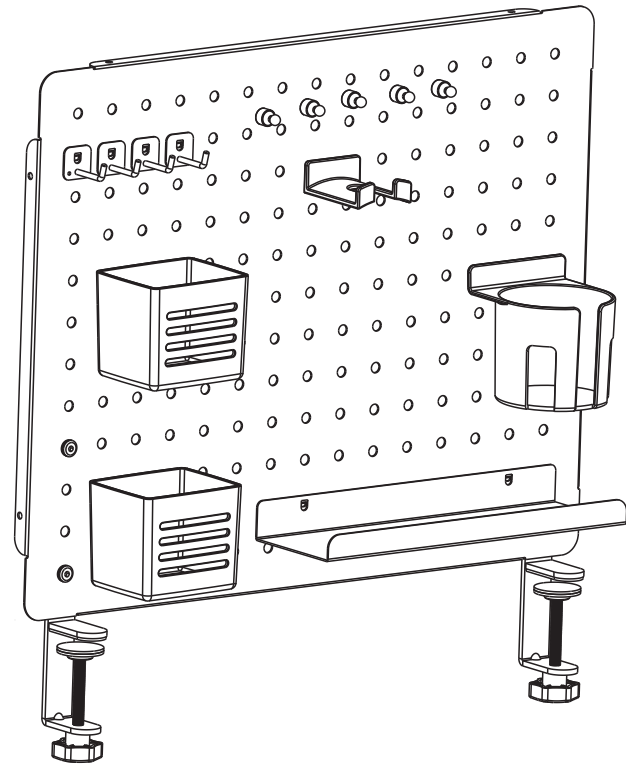
Cách một quãng thời gian (khoảng 3 tháng/lần), hãy kiểm tra độ chắc chắn của các ốc và khớp nối của sản phẩm. Nếu có vấn đề hãy đổi phụ kiện kèm theo hoặc gia cố lại.

Trước khi lắp đặt:

1. Các vị trí lỗ, kích cỡ, trọng lượng của đồ vật phải phù hợp với tiêu chuẩn của giá đỡ, nếu không có lỗ lắp đặt thì không lắp được giá đỡ này.
2. Hãy lắp đặt cẩn thận tránh làm gãy chốt cài

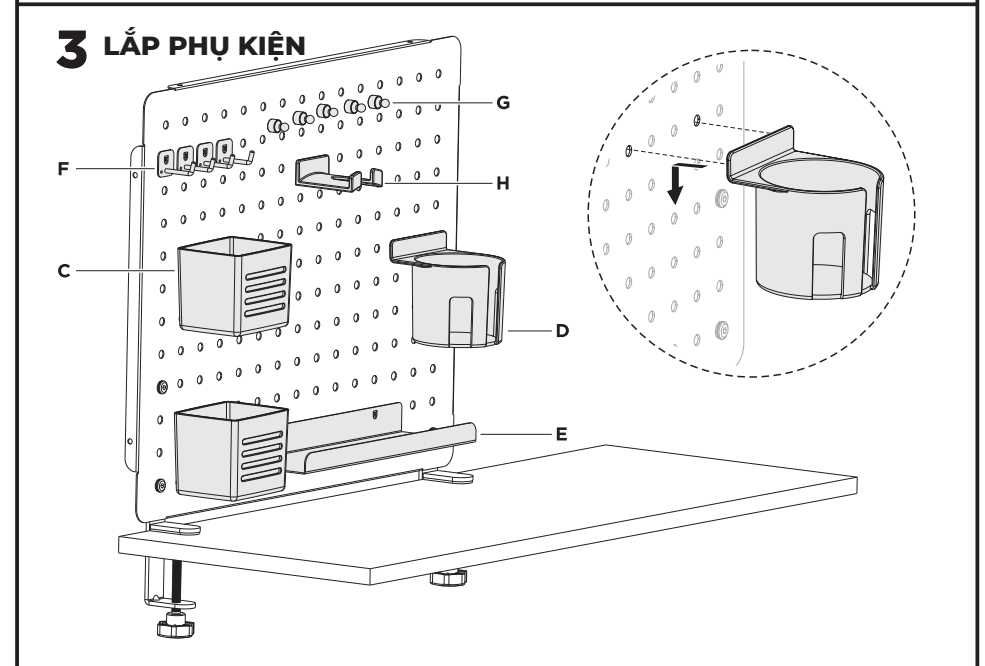
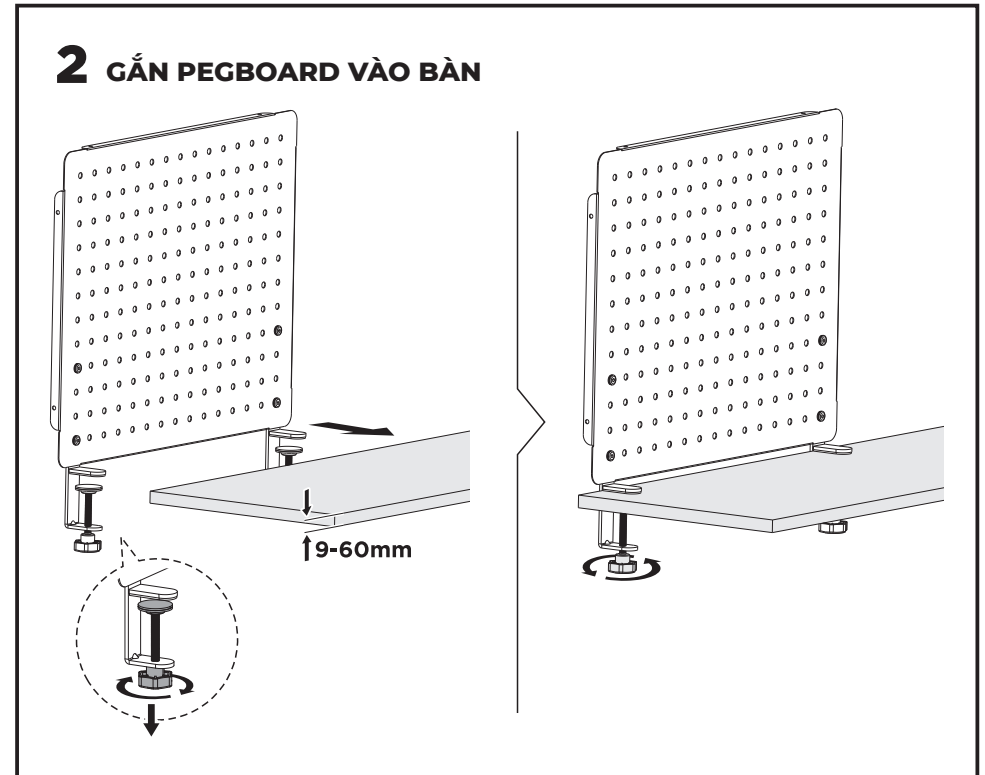
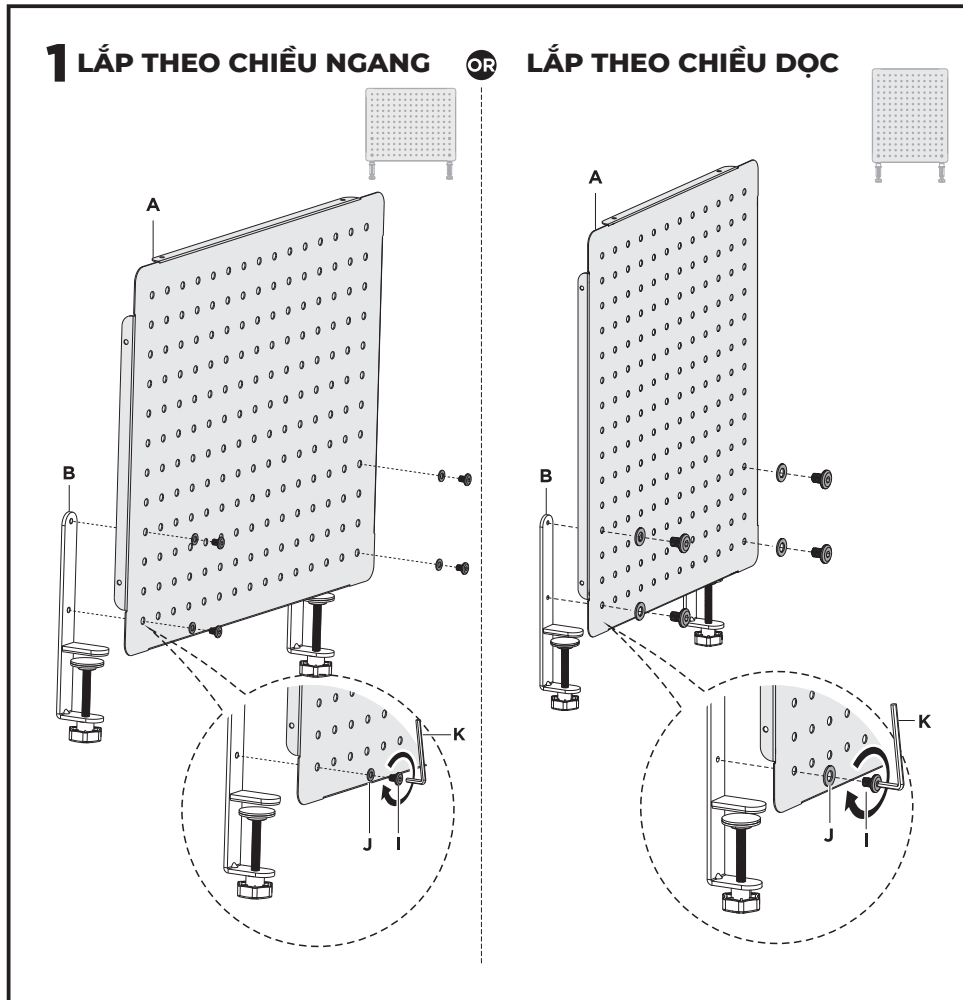
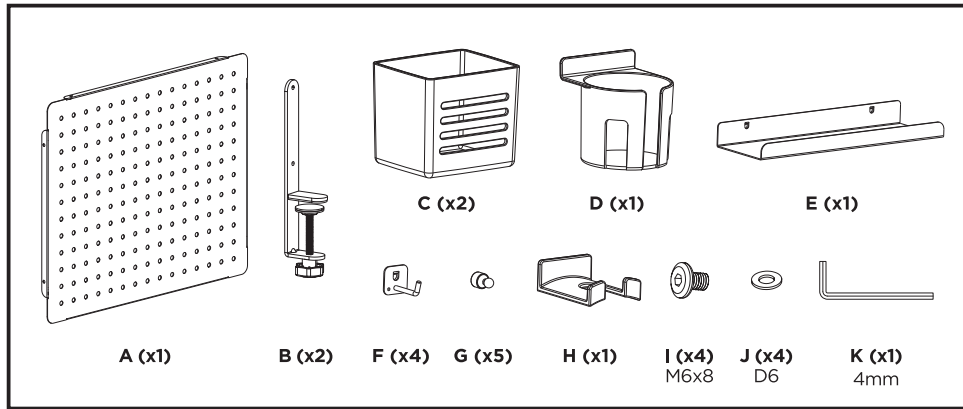


Hướng dẫn lắp đặt BẢNG TREO ĐỒ HYPERWORK



Model
PG-02





[ENG]



Before you equip this product, please read the instructions carefully. If you don't understand anything, please contact us.

Warning

1. To ensure the durability of the product, it is not recommended to put things over the allowable weight
2. Follow the installation instructions strictly to ensure that the product does not fall or cause injury to the user.
3. Use accessories and mounting tools that are properly sized for the product
4. Keep accessories and installation tools out of reach of children
5. To ensure the durability of the product, install and use it only indoors, do not take it outdoors

Maintenance:

Some time apart (once every 3 months), please check the tightness of the screws and joints of the arm and the Mic. If there is a problem, exchange the supplied accessories and fix it again.

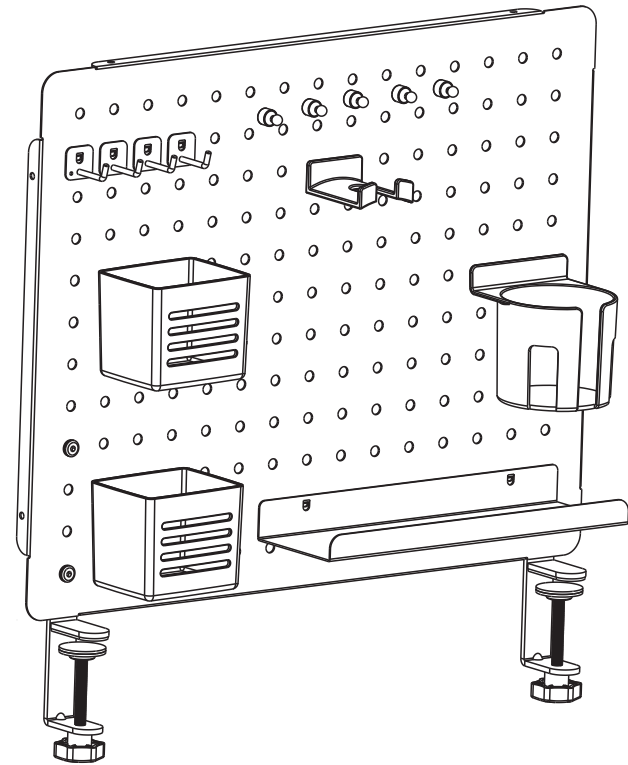
Before installation:

1. Hole positions, sizes, and weights of objects must be in accordance with the standard of the bracket, if there is no mounting hole, this bracket cannot be installed
2. Please install carefully to avoid breaking the latch



Instruction Manual

PEGBOARD HYPERWORK



Model
PG-02



